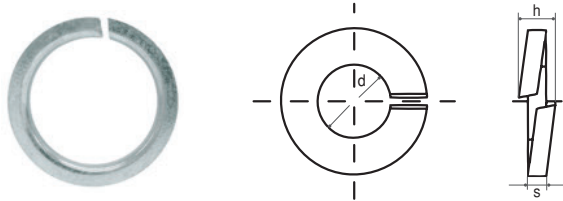


13/ TORNILLERÍA Y REMACHES

ARANDELAS Y ANILLOS ELÁSTICOS

DIN 7980

ARANDELA GROWER



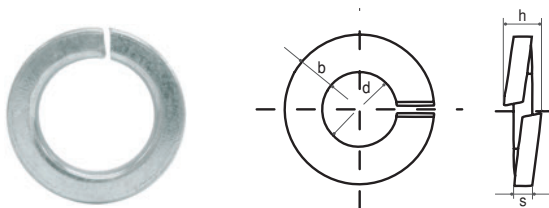
M	M3	M4	M5	M6	M8	M10	M12	M13	M14	M16	M18	M20	M22	M24	M27	M30
d	3,1	4,1	5,1	6,1	8,1	10,2	12,2	13,2	14,2	16,2	18,2	20,2	22,5	24,5	27,5	30,5
h	2,18	2,61	3,49	3,49	4,36	5,45	5,45	6,55	6,55	7,62	7,62	9,80	9,80	10,90	10,90	13,10
s	1	1,2	1,6	1,6	2	2,5	2,5	3	3	3,5	3,5	4,5	4,5	5	5	6

Ref. catálogo	Medidas (para Ø de rosca)
13030068	M3
13030069	M4
13030070	M5
13030071	M6
13030072	M8
13030073	M10
13030074	M12
13030075	M13

Ref. catálogo	Medidas (para Ø de rosca)
13030076	M14
13030077	M16
13030078	M18
13030079	M20
13030080	M22
13030081	M24
13030082	M27
13030083	M30

DIN 127-B

ARANDELA GROWER. REFORZADA



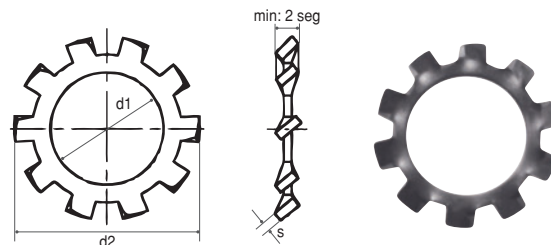
M	M3	M4	M5	M6	M8	M10	M11	M12	M13	M14	M16	M18	M20	M22	M24	M27	M28	M30
d	3,1	4,1	5,1	6,1	8,1	10,2	11,2	12,2	13,2	14,2	16,2	18,2	20,2	22,5	24,5	27,5	28,5	30,5
h	1,75	1,95	2,6	3,5	4,35	4,75	4,75	5,45	5,45	6,55	7,65	7,65	8,70	8,70	10,90	10,90	10,90	13,10
b	1,3	1,5	1,8	2,5	3	3,5	3,5	4	4	4,5	5	5	6	6	7	7	7	8
s	0,8	0,9	1,2	1,6	2	2,2	2,2	2,5	2,5	3	3,5	3,5	4	4	5	5	5	6

Pavonado Ref. catálogo	Zincado Ref. catálogo	Inox. Ref. catálogo	Medidas (para Ø de rosca)
13030084	13030099	13030114	M3
13030085	13030100	13030115	M4
13030086	13030101	13030116	M5
13030087	13030102	13030117	M6
13030088	13030103	13030118	M8
13030089	13030104	13030119	M10
13030090	13030105	13030120	M12
13030091	13030106	13030121	M14

Pavonado Ref. catálogo	Zincado Ref. catálogo	Inox. Ref. catálogo	Medidas (para Ø de rosca)
13030092	13030107	13030122	M16
13030093	13030108	13030123	M18
13030094	13030109	13030124	M20
13030095	13030110	13030125	M22
13030096	13030111	13030126	M24
13030097	13030112	13030127	M27
13030098	13030113	13030128	M30

DIN 6797-A

ARANDELA DENTADA ELÁSTICA



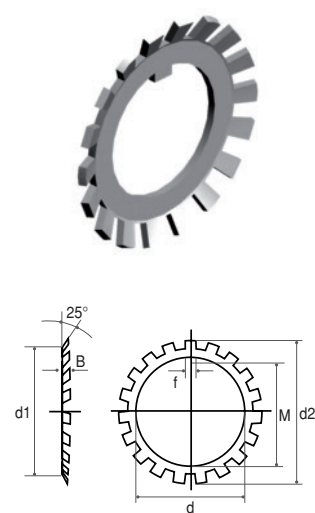
d	M3	M3,5	M4	M4,5	M5	M6	M7	M8	M10	M12	M14	M16
d1	3,2 +0,16	3,7 +0,16	4,3 +0,16	4,6 +0,16	5,1 +0,16	6,4 +0,22	7,4 +0,22	8,2 +0,22	10,5 +0,27	12,5 +0,27	14,5 +0,40	16,5 +0,40
d2	6 -0,3	7 -0,36	8 -0,36	9 -0,36	10 -0,36	11 -0,43	12,5 -0,43	15 -0,43	18 -0,43	20,5 -0,52	24 -0,52	26 -0,52
s ±0,1	0,4	0,5	0,5	0,5	0,5	0,7	0,8	0,8	0,9	1	1	1,2

Ref. catálogo	M	V
13030129	M3	1/8"
13030130	M3,5	-
13030131	M4	5/32"
13030132	M4,5	-
13030133	M5	3/16"
13030134	M6	-

Ref. catálogo	M	V
13030135	M7	9/32"
13030136	M8	5/16"
13030137	M10	3/8"
13030138	M12	-
13030139	M14	-
13030140	M16	-

Arandela MB

Ref. catálogo	Código	Dimensiones (mm)			Masa (kg)	Tuerca de fijación adecuada
		d	d2	B		
13030141	MB 0	10	21	1	0,001	KM 0
13030142	MB 1	12	25	1	0,002	KM 1
13030143	MB 1 A	12	25	1,2	0,002	KM 1
13030144	MB 2	15	28	1	0,003	KM 2
13030145	MB 2 A	15	28	1,2	0,003	KM 2
13030146	MB 3	17	32	1	0,003	KM 3
13030147	MB 3 A	17	32	1,2	0,003	KM 3
13030148	MB 4	20	36	1	0,004	KM 4
13030149	MB 4 A	20	36	1,2	0,005	KM 4
13030150	MB 5	25	42	1,25	0,006	KM 5
13030151	MB 5 C	25	42	1,75	0,006	KM 5
13030152	MB 5 A	25	42	1,8	0,009	KM 5
13030153	MB 6	30	49	1,25	0,008	KM 6
13030154	MB 6 C	30	49	1,75	0,008	KM 6
13030155	MB 6 A	30	49	1,8	0,011	KM 6
13030156	MB 7	35	57	1,25	0,011	KM 7
13030157	MB 7 C	35	57	1,75	0,011	KM 7
13030158	MB 7 A	35	57	1,8	0,016	KM 7
13030159	MB 8	40	62	1,25	0,013	KM 8
13030160	MB 8 C	40	62	1,75	0,013	KM 8
13030161	MB 8 A	40	62	1,8	0,018	KM 8
13030162	MB 9	45	69	1,25	0,015	KM 9
13030163	MB 9 C	45	69	1,75	0,015	KM 9
13030164	MB 9 A	45	69	1,8	0,021	KM 9
13030165	MB 10	50	74	1,25	0,016	KM 10

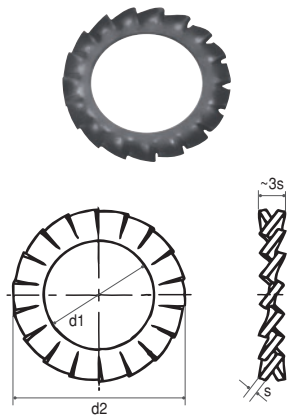


13/ TORNILLERÍA Y REMACHES

ARANDELAS Y ANILLOS ELÁSTICOS

DIN 6798-A

ARANDELA EN ABANICO

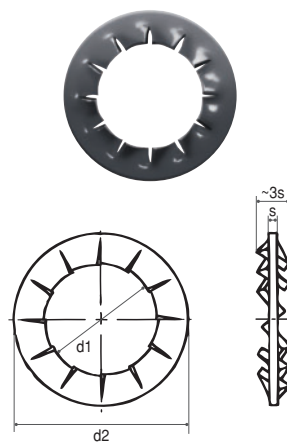


d	M3	M4	M5	M6	M7	M8	M10	M12	M14	M16	M18	M20
d1	3,2	4,3	5,1	6,4	7,4	8,2	10,5	12,5	14,5	16,5	18	20
d2	6 ^{-0,3}	8 ^{-0,36}	9 ^{-0,36}	11 ^{-0,43}	12,5 ^{-0,43}	14 ^{-0,43}	18 ^{-0,43}	20,5 ^{-0,52}	24 ^{-0,52}	26 ^{-0,52}	30 ^{-0,52}	33 ^{-0,62}
s1 ±0,1	0,4	0,5	0,5	0,7	0,8	0,8	0,9	1	1	1,2	1,4	1,4

Ref. catálogo	M	V	Ref. catálogo	M	V
13030166	3	1/8"	13030172	10	3/8"
13030167	4	5/35"	13030173	12	-
13030168	5	3/16"	13030174	14	9/16"
13030169	6	1/4"	13030175	16	5/8"
13030170	7	-	13030176	18	-
13030171	8	5/16"	13030177	20	3/4"

DIN 6798-J

ARANDELA EN ABANICO

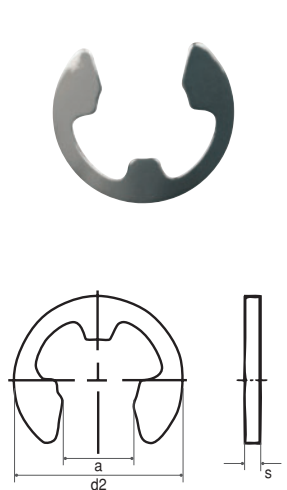


d	M3	M4	M5	M6	M7	M8	M10	M12	M14	M16	M18	M20
d1	3,2	4,3	5,1	6,4	7,4	8,2	10,5	12,5	14,5	16,5	18	20
d2	6 ^{-0,3}	8 ^{-0,36}	9 ^{-0,36}	11 ^{-0,43}	12,5 ^{-0,43}	14 ^{-0,43}	18 ^{-0,43}	20,5 ^{-0,52}	24 ^{-0,52}	26 ^{-0,52}	30 ^{-0,52}	33 ^{-0,62}
s1 ±0,1	0,4	0,5	0,5	0,7	0,8	0,8	0,9	1	1	1,2	1,4	1,4

Ref. catálogo	M	V	Ref. catálogo	M	V
13030178	3	1/8"	13030184	10	3/8"
13030179	4	5/35"	13030185	12	-
13030180	5	3/16"	13030186	14	-
13030181	6	-	13030187	16	5/8"
13030182	7	5/32"	13030188	18	-
13030183	8	5/16"	13030189	20	-

DIN 6799

ARANDELA DE SEGURIDAD PARA EJES



Ød1	2,3 ^{-0,06}	5 ^{-0,075}	6 ^{-0,075}	7 ^{-0,09}	8 ^{-0,09}	9 ^{-0,09}	10 ^{-0,09}	12 ^{-0,11}	15 ^{-0,11}	19 ^{-0,13}	24 ^{-0,13}	
d2	5,9	10,85	11,85	13,8	15,8	18,3	19,8	22,7	28,7	36,6	43,6	
a	1,94 ±0,04	4,11 ±0,048	5,26 ±0,048	5,84 ±0,048	6,52 ±0,058	7,63 ±0,058	8,32 ±0,058	10,45 ±0,07	12,61 ±0,07	15,92 ±0,07	21,88 ±0,08	
d4	desde	3	6	7	8	9	10	11	13	16	20	25
	hasta	4	8	9	11	12	14	15	18	24	31	38
m	0,64 ±0,05	0,74 ±0,05	0,74 ±0,05	0,94 ±0,05	1,05 ±0,08	1,15 ±0,08	1,25 ±0,08	1,35 ±0,08	1,55 ±0,08	1,8 ±0,08	2,05 ±0,08	
v	1	1,2	1,2	1,5	1,8	2	2	2,5	3	3,5	4	

Ref. catálogo	Ød1	Ref. catálogo	Ød1
13030190	2,3	13030196	10
13030191	5	13030197	12
13030192	6	13030198	15
13030193	7	13030199	19
13030194	8	13030200	24
13030195	9		

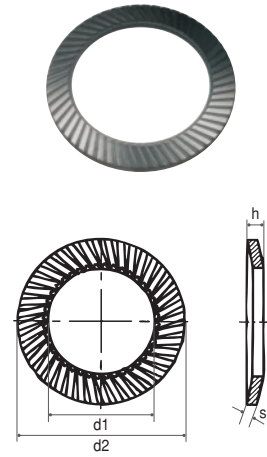
AET

ARANDELA AET. ESPECIAL PARA TORNILLO DIN 912

Para ø de rosca M.	M3	M4	M5	M6	M8	M10	M12	M14	M16
d1	3,2 ^{+0,18}	4,3 ^{+0,18}	5,3 ^{+0,18}	6,4 ^{+0,22}	8,4 ^{+0,22}	10,5 ^{+0,22}	13 ^{+0,27}	15 ^{+0,27}	17 ^{+0,27}
d2	5,5 ^{-0,2}	7 ^{-0,25}	8,5 ^{-0,25}	10 ^{-0,25}	13 ^{-0,3}	16 ^{-0,3}	18 ^{-0,3}	21 ^{-0,35}	24 ^{-0,35}
h máx.	0,9	1	1,1	1,2	1,4	1,6	1,7	2	2,1
s	0,4	0,5	0,6	0,7	0,8	1	1	1,2	1,2

Ref. catálogo	Para ø de rosca M.
13030201	3
13030202	4
13030203	5
13030204	6
13030205	8
13030206	10

Ref. catálogo	Para ø de rosca M.
13030207	12
13030208	14
13030209	16



DIN 2093

ARANDELAS DE PLATILLO. SERIES A Y B

SERIE A

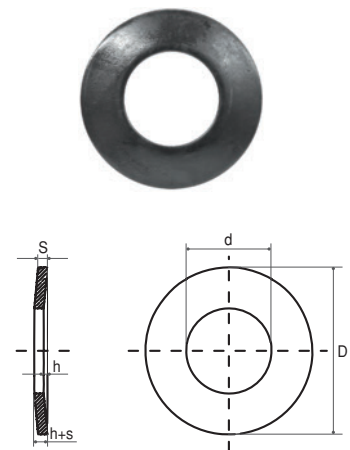
D	8	10	14	16	18	20	22,5	25	28	31,5	35,5	40	45	50	56	63	71	80	90	100	112
d	4,2	5,2	7,2	8,2	9,2	10,2	11,2	12,2	14,2	16,3	18,3	20,4	22,4	25,4	28,5	31	36	41	46	51	57
s	0,4	0,5	0,8	0,9	1	1,1	1,25	1,5	1,5	1,75	2	2,25	2,5	3	3	3,5	4	5	5	6	6
h	0,2	0,25	0,3	0,35	0,4	0,45	0,5	0,55	0,65	0,7	0,8	0,9	1	1,1	1,3	1,4	1,6	1,7	2	2,2	2,5
h+s	0,6	0,75	1,1	1,25	1,4	1,55	1,75	2,05	2,15	2,45	2,8	3,15	3,5	4,1	4,3	4,9	5,6	6,7	7	8,2	8,5

SERIE B

D	8	10	14	16	18	20	22,5	25	28	31,5	35,5	40	45	50	56	63	71	80	90	100	112	125
d	4,2	5,2	7,2	8,2	9,2	10,2	11,2	12,2	14,2	16,3	18,3	20,4	22,4	25,4	28,5	31	36	41	46	51	57	64
s	0,3	0,4	0,5	0,6	0,7	0,8	0,8	0,9	1	1,25	1,25	1,5	1,75	2	2	2,5	2,5	3	3,5	3,5	4	5
h	0,25	0,3	0,40	0,45	0,5	0,55	0,65	0,7	0,8	0,9	1	1,15	1,30	1,4	1,6	1,75	2	2,3	2,5	2,8	3,2	3,5
h+s	0,55	0,7	0,9	1,05	1,2	1,35	1,45	1,6	1,8	2,15	2,25	2,65	3,05	3,4	3,6	4,25	4,5	5,3	6	6,3	7,2	8,5

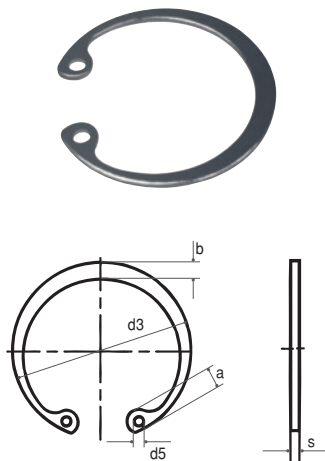
SERIE A Ref. catálogo	SERIE B Ref. catálogo	Medida Da
13030210	13030232	8
13030211	13030233	10
13030212	13030234	14
13030213	13030235	16
13030214	13030236	18
13030215	13030237	20
13030216	13030238	22,5
13030217	13030239	25
13030218	13030240	28
13030219	13030241	31,5
13030220	13030242	35,5
13030221	13030243	40

SERIE A Ref. catálogo	SERIE B Ref. catálogo	Medida Da
13030222	13030244	45
13030223	13030245	50
13030224	13030246	56
13030225	13030247	63
13030226	13030248	71
13030227	13030249	80
13030228	13030250	90
13030229	13030251	100
13030230	13030252	112
13030231	13030253	125



Anillo de Seguridad para Agujeros DIN 472-I

ARANDELA SEEGER INTERIOR



ACERO PARA MUELLES.

≤ ø48 HRC 47÷54 (HV 470-580) / > ø48 HRC 44÷51 (HV 435-530).

Aceitado Antioxidante.

Ref. catálogo	Código	Ø nom.	s	a máx.	b	d3	d5 mín		
13030254	0109501-7	8	0,8	-0,05	2,4	1,1	8,7	+0,36 / -0,10	1
13030255	0109502-5	9	0,8	-0,05	2,5	1,3	9,8	+0,36 / -0,10	1
13030256	0109503-3	10	1	-0,06	3,2	1,4	10,8	+0,36 / -0,10	1,2
13030257	0109504-1	11	1	-0,06	3,3	1,5	11,8	+0,36 / -0,10	1,2
13030258	0109505-0	12	1	-0,06	3,4	1,7	13	+0,36 / -0,10	1,5
13030259	0109506-8	13	1	-0,06	3,6	1,8	14,1	+0,36 / -0,10	1,5
13030260	0109507-6	14	1	-0,06	3,7	1,9	15,1	+0,36 / -0,10	1,7
13030261	0109508-4	15	1	-0,06	3,7	2	16,2	+0,36 / -0,10	1,7
13030262	0109509-2	16	1	-0,06	3,8	2	17,3	+0,36 / -0,10	1,7
13030263	0109510-5	17	1	-0,06	3,9	2,1	18,3	+0,42 / -0,13	1,7
13030264	0109511-3	18	1	-0,06	4,1	2,2	19,5	+0,42 / -0,13	2
13030265	0109512-1	19	1	-0,06	4,1	2,2	20,5	+0,42 / -0,13	2
13030266	0109513-0	20	1	-0,06	4,2	2,3	21,5	+0,42 / -0,13	2
13030267	0109514-8	21	1	-0,06	4,2	2,4	22,5	+0,42 / -0,13	2
13030268	0109515-6	22	1	-0,06	4,2	2,5	23,5	+0,42 / -0,13	2
13030269	0109517-2	24	1,2	-0,06	4,4	2,6	25,9	+0,42 / -0,21	2
13030270	0109518-0	25	1,2	-0,06	4,5	2,7	26,9	+0,42 / -0,21	2
13030271	0109519-9	26	1,2	-0,06	4,7	2,8	27,9	+0,42 / -0,21	2
13030272	0109521-0	28	1,2	-0,06	4,8	2,9	30,1	+0,5 / -0,25	2,5
13030273	0109522-8	30	1,2	-0,06	4,8	3	32,1	+0,5 / -0,25	2,5
13030274	0109523-6	31	1,2	-0,06	5,2	3,2	33,4	+0,5 / -0,25	2,5
13030275	0109524-4	32	1,2	-0,06	5,4	3,2	34,4	+0,5 / -0,25	2,5
13030276	0109525-2	34	1,5	-0,06	5,4	3,3	36,5	+0,5 / -0,25	2,5
13030277	0109526-0	35	1,5	-0,06	5,4	3,4	37,8	+0,5 / -0,25	2,5
13030278	0109527-9	36	1,5	-0,06	5,4	3,5	38,8	+0,5 / -0,25	2,5
13030279	0109528-7	37	1,5	-0,06	5,5	3,6	39,8	+0,5 / -0,25	2,5
13030280	0109529-5	38	1,5	-0,06	5,5	3,7	40,8	+0,5 / -0,25	2,5
13030281	0109530-8	40	1,5	-0,06	5,8	3,9	43,5	+0,9 / -0,39	2,5
13030282	0109531-6	42	1,5	-0,06	5,9	4,1	45,5	+0,9 / -0,39	2,5
13030283	0109533-2	45	1,75	-0,06	6,2	4,3	48,5	+0,9 / -0,39	2,5
13030284	0109534-0	47	1,75	-0,06	6,4	4,4	50,5	+1,1 / -0,46	2,5
13030285	0109535-9	48	1,75	-0,06	6,4	4,5	51,5	+1,1 / -0,46	2,5
13030286	0109536-7	50	2	-0,07	6,5	4,6	54,2	+1,1 / -0,46	2,5
13030287	0109537-5	52	2	-0,07	6,7	4,7	56,2	+1,1 / -0,46	2,5
13030288	0109539-1	55	2	-0,07	6,8	5	59,2	+1,1 / -0,46	2,5
13030289	0109540-4	56	2	-0,07	6,8	5,1	60,2	+1,1 / -0,46	2,5
13030290	0109541-2	58	2	-0,07	6,9	5,2	62,2	+1,1 / -0,46	2,5
13030291	0109542-0	60	2	-0,07	7,3	5,4	64,2	+1,1 / -0,46	2,5
13030292	0109543-9	62	2	-0,07	7,3	5,5	66,2	+1,1 / -0,46	2,5
13030293	0109544-7	63	2	-0,07	7,3	5,6	67,2	+1,1 / -0,46	2,5
13030294	0109546-3	65	2,5	-0,07	7,6	5,8	69,2	+1,1 / -0,46	3
13030295	0109547-1	68	2,5	-0,07	7,8	6,1	72,5	+1,1 / -0,46	3
13030296	0109548-0	70	2,5	-0,07	7,8	6,2	74,5	+1,1 / -0,46	3
13030297	0109549-8	72	2,5	-0,07	7,8	6,4	76,5	+1,1 / -0,46	3
13030298	0109550-0	75	2,5	-0,07	7,8	6,6	79,5	+1,1 / -0,46	3
13030299	0109552-7	78	2,5	-0,07	8,5	6,8	82,5	+1,3 / -0,54	3
13030300	0109553-5	80	2,5	-0,07	8,5	7	85,5	+1,3 / -0,54	3
13030301	0109554-3	82	2,5	-0,07	8,5	7	87,5	+1,3 / -0,54	3
13030302	0109555-1	85	3	-0,07	8,6	7,2	90,5	+1,08 / -0,54	3,5
13030303	0109557-8	90	3	-0,07	8,6	7,6	95,5	+1,08 / -0,54	3,5
13030304	0109559-4	95	3	-0,07	8,8	8,1	100,5	+1,08 / -0,54	3,5
13030305	0109561-5	100	3	-0,07	9	8,4	100,5	+1,08 / -0,54	3,5
13030306	0109563-1	105	4	-0,07	9,5	8,7	112	+1,08 / -0,54	3,5
13030307	0109565-8	110	4	-0,07	10,4	9	117	+1,08 / -0,54	3,5
13030308	0109567-4	115	4	-0,07	10,5	9,3	122	+1,26 / -0,63	3,5
13030309	0109568-2	120	4	-0,07	11	9,7	127	+1,26 / -0,63	3,5
13030310	0109569-0	125	4	-0,07	11	10	132	+1,26 / -0,63	4
13030311	0109570-3	130	4	-0,07	11	10,2	137	+1,26 / -0,63	4
13030312	0109571-1	135	4	-0,07	11,2	10,5	142	+1,26 / -0,63	4
13030313	0109572-0	140	4	-0,07	11,2	10,7	147	+1,26 / -0,63	4
13030314	0109573-8	145	4	-0,07	11,4	10,9	152	+1,26 / -0,63	4
13030315	0109574-6	150	4	-0,07	12	11,2	158	+1,26 / -0,63	4

Anillo de Seguridad para Ejes DIN 471-E

ARANDELA SEEGER EXTERIOR

ACERO PARA MUELLES.

≤ ø48 HRc 47÷54 (HV 470-580) / > ø48 HRc 44÷51 (HV 435-530).

Aceitado Antioxidante.

Ref. catálogo	Código	Ø nom.	s	a máx.	b	d3	d5 mín		
13030316	0109001-3	3	0,4	-0,05	1,9	0,8	2,7	+0,04/-0,15	1
13030317	0109002-1	4	0,4	-0,05	2,2	0,9	3,7	+0,04/-0,15	1
13030318	0109003-0	5	0,6	-0,05	2,5	1,1	4,7	+0,04/-0,15	1
13030319	0109004-8	6	0,7	-0,05	2,7	1,3	5,6	+0,04/-0,15	1,2
13030320	0109005-6	7	0,8	-0,05	3,1	1,4	6,5	+0,06/-0,18	1,2
13030321	0109006-4	8	0,8	-0,05	3,2	1,5	7,4	+0,06/-0,18	1,2
13030322	0109007-2	9	1	-0,06	3,3	1,7	8,4	+0,06/-0,18	1,2
13030323	0109008-0	10	1	-0,06	3,3	1,8	9,3	+0,10/-0,36	1,2
13030324	0109009-9	11	1	-0,06	3,3	1,8	10,2	+0,10/-0,36	1,5
13030325	0109010-1	12	1	-0,06	3,3	1,8	11	+0,10/-0,36	1,5
13030326	0109012-8	13	1	-0,06	3,4	2	11,9	+0,10/-0,36	1,7
13030327	0109013-6	14	1	-0,06	3,5	2,1	12,9	+0,10/-0,36	1,7
13030328	0109014-4	15	1	-0,06	3,6	2,2	13,8	+0,10/-0,36	1,7
13030329	0109015-2	16	1	-0,06	3,7	2,2	14,7	+0,10/-0,36	1,7
13030330	0109016-0	17	1	-0,06	3,8	2,3	15,7	+0,10/-0,36	1,7
13030331	0109017-9	18	1,2	-0,06	3,9	2,4	16,5	+0,10/-0,36	1,7
13030332	0109018-7	19	1,2	-0,06	3,9	2,5	17,5	+0,10/-0,36	2
13030333	0109019-5	20	1,2	-0,06	4	2,6	18,5	+0,13/-0,42	2
13030334	0109020-8	21	1,2	-0,06	4,1	2,7	19,5	+0,13/-0,42	2
13030335	0109021-6	22	1,2	-0,06	4,2	2,8	20,5	+0,13/-0,42	2
13030336	0109023-2	24	1,2	-0,06	4,4	3	22,2	+0,21/-0,42	2
13030337	0109024-0	25	1,2	-0,06	4,4	3	23,2	+0,21/-0,42	2
13030338	0109025-9	26	1,2	-0,06	4,5	3,1	24,2	+0,21/-0,42	2
13030339	0109026-7	28	1,5	-0,06	4,7	3,2	25,9	+0,21/-0,42	2
13030340	0109027-5	29	1,5	-0,06	4,8	3,4	26,9	+0,21/-0,42	2
13030341	0109028-3	30	1,5	-0,06	5	3,5	27,9	+0,21/-0,42	2
13030342	0109030-4	32	1,5	-0,06	5,2	3,6	29,6	+0,21/-0,42	2,5
13030343	0109031-2	34	1,5	-0,06	5,4	3,8	31,5	+0,25/-0,5	2,5
13030344	0109032-0	35	1,5	-0,06	5,6	3,9	32,2	+0,25/-0,5	2,5
13030345	0109033-9	36	1,75	-0,06	5,6	4	33,2	+0,25/-0,5	2,5
13030346	0109034-7	38	1,75	-0,06	5,8	4,2	35,2	+0,25/-0,5	2,5
13030347	0109035-5	40	1,75	-0,06	6	4,4	36,5	+0,39/-0,9	2,5
13030348	0109036-3	42	1,75	-0,06	6,5	4,5	38,5	+0,39/-0,9	2,5
13030349	0109037-1	45	1,75	-0,06	6,7	4,7	41,5	+0,39/-0,9	2,5
13030350	0109038-0	48	1,75	-0,06	6,9	5	44,5	+0,39/-0,9	2,5
13030351	0109039-8	50	2	-0,07	6,9	5,1	45,8	+0,39/-0,9	2,5
13030352	0109040-0	52	2	-0,07	7	5,2	47,8	+0,39/-0,9	2,5
13030353	0109041-9	55	2	-0,07	7,2	5,4	50,8	+0,46/-1,1	2,5
13030354	0109042-7	56	2	-0,07	7,3	5,5	51,8	+0,46/-1,1	2,5
13030355	0109043-5	58	2	-0,07	7,3	5,6	53,8	+0,46/-1,1	2,5
13030356	0109044-3	60	2	-0,07	7,4	5,8	55,8	+0,46/-1,1	2,5
13030357	0109045-1	62	2	-0,07	7,5	6	57,8	+0,46/-1,1	2,5
13030358	0109046-0	63	2	-0,07	7,6	6,2	58,8	+0,46/-1,1	2,5
13030359	0109047-8	65	2,5	-0,07	7,8	6,3	60,8	+0,46/-1,1	3
13030360	0109048-6	68	2,5	-0,07	8	6,5	63,5	+0,46/-1,1	3
13030361	0109049-4	70	2,5	-0,07	8,1	6,6	65,5	+0,46/-1,1	3
13030362	0109050-7	72	2,5	-0,07	8,2	6,8	67,5	+0,46/-1,1	3
13030363	0109051-5	75	2,5	-0,07	8,4	7	70,5	+0,46/-1,1	3
13030364	0109053-1	78	2,5	-0,07	8,6	7,3	73,5	+0,46/-1,1	3
13030365	0109054-0	80	2,5	-0,07	8,6	7,4	74,5	+0,46/-1,1	3
13030366	0109055-8	82	2,5	-0,07	8,7	7,6	76,5	+0,46/-1,1	3
13030367	0109056-6	85	3	-0,07	8,7	7,8	79,5	+0,46/-1,1	3,5
13030368	0109058-2	90	3	-0,07	8,8	8,2	84,5	+0,54/-1,08	3,5
13030369	0109059-0	95	3	-0,07	9,4	8,6	89,5	+0,54/-1,08	3,5
13030370	0109060-3	100	3	-0,07	9,6	9	94,5	+0,54/-1,08	3,5
13030371	0109061-1	105	4	-0,07	9,9	9,3	98	+0,54/-1,08	3,5
13030372	0109062-0	110	4	-0,07	10,1	9,6	103	+0,54/-1,08	3,5
13030373	0109063-8	115	4	-0,07	10,6	9,8	108	+0,54/-1,08	3,5
13030374	0109064-6	120	4	-0,07	11	10,2	113	+0,54/-1,08	3,5
13030375	0109065-4	125	4	-0,07	11,4	10,4	118	+0,54/-1,08	4
13030376	0109066-2	130	4	-0,07	11,6	10,7	123	+0,63/-1,26	4
13030377	0109067-0	135	4	-0,07	11,8	11	128	+0,63/-1,26	4
13030378	0109068-9	140	4	-0,07	12	11,2	133	+0,63/-1,26	4
13030379	0109069-7	145	4	-0,07	12,2	11,5	138	+0,63/-1,26	4
13030380	0109070-0	150	4	-0,07	13	11,8	142	+0,63/-1,26	4

